

## Egyszeres ballonozó berendezés, előnyomás (vezetéknyomás) méréssel DN 80 - 200, max. zárónyomás 4 bar

Cikksz. 360



### A termék leírása:

A ballonozó berendezés DN 80 – 200 gáz acél csővezetékek, valamint Da 90 - Da 225 gáz PE csővezetékek elzárására alkalmas.



### Működési leírás:

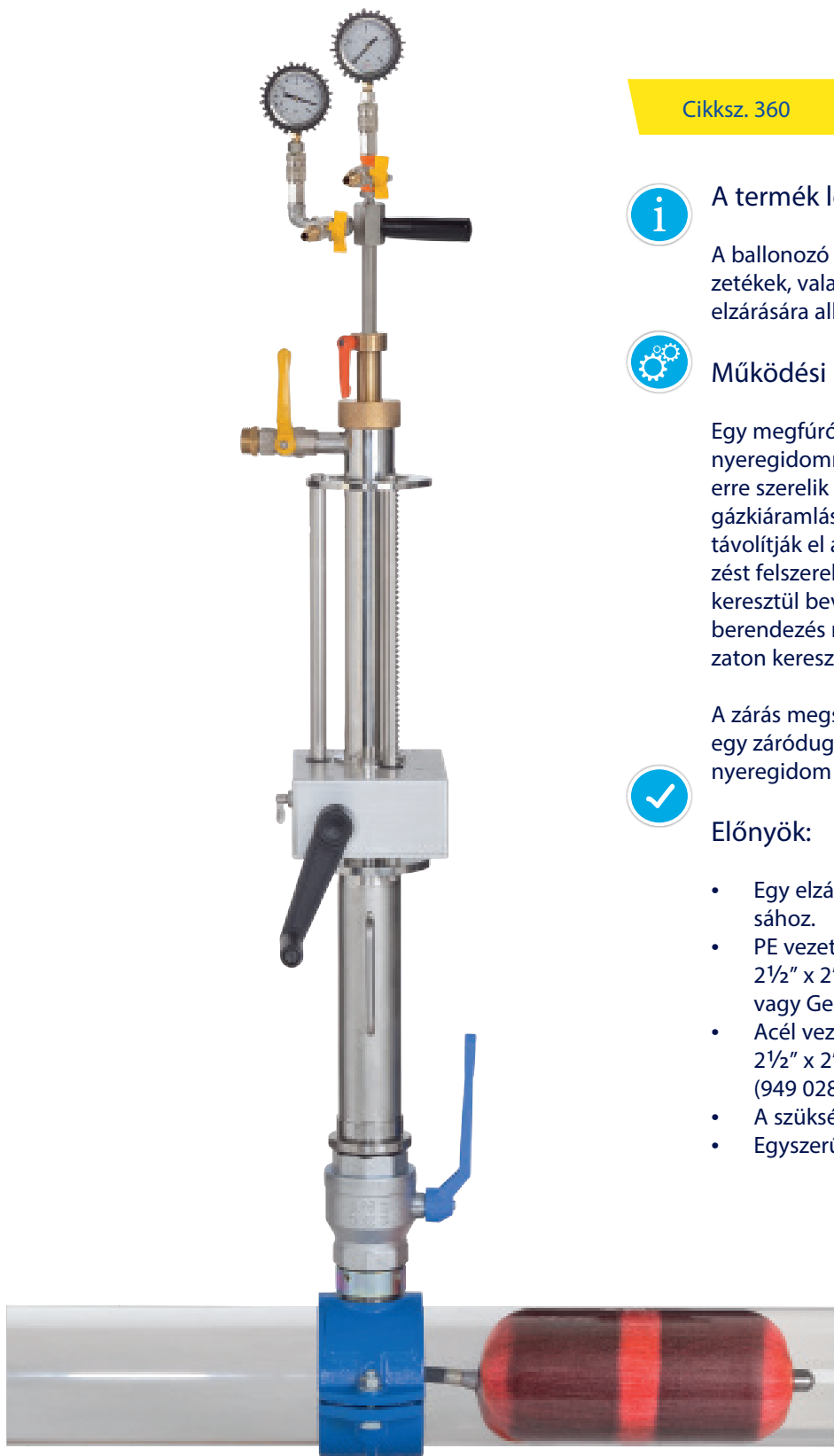
Egy megfúró idom felhegesztése vagy egy ballonozó nyeregidomnak (2 1/2" KM x 2" BM) a felszerelése után erre szerelik rá a zsilipet. Ezen a zsilipen keresztül gázkiáramlás nélkül fúrják meg a csővezetékét és távolítják el a fúrési forgácsot. A ballonozó berendezést felszerelik a zsilipre, a ballonozó rudat a zsilipen keresztül bevezetik a csővezetékbe és a ballont a berendezés révén betolják a csőbe. A ballont a rudaton keresztül töltik fel.

A zárás megszüntetését követően a zsilipen keresztül egy záródugót csavaroznak a megfúró idom, illetve a nyeregidom belső menetébe és leszerelik a zsilipet.



### Előnyök:

- Egy elzárórendszer PE és acél csővezetékek zárásához.
- PE vezetékeken a standard ballonozó idomok 2 1/2" x 2" alkalmazhatók a FRIATEC (SPA), Plasson vagy Georg Fischer gyártóktól.
- Acél vezetékeken a standard ballonozó idomok 2 1/2" x 2" alkalmazhatók a Hütz + Baumgarten (949 028 + 950 018) gyártótól.
- A szükséges fúrési átmérő csak 56,5 mm
- Egyszerű, könnyen kezelhető, biztonságos

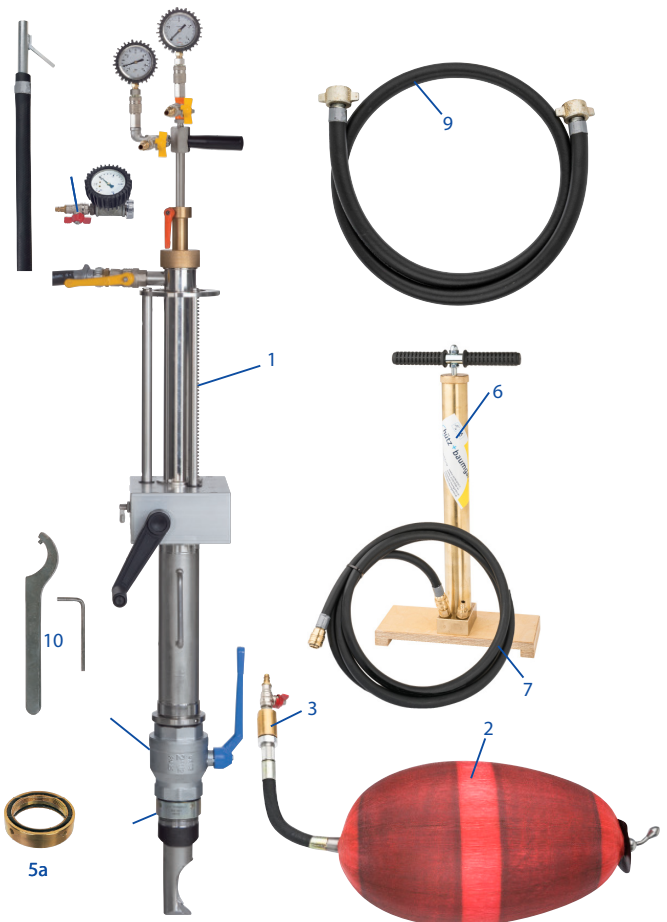


Abra	Megnevezés	szük.db	Rend.sz.
1	Egyszeres ballonozó berendezés, kompletten manométerrel, légtelenítő tömlővel és 2 ballonbehelyező talppal	4	360 500
2	Záróballon "MDS4-D1"- Ø 70-90	4	360 513
	Záróballon "MDS4-D2"- Ø 90-120	4	360 514
	Záróballon "MDS4-D3"- Ø 120-160	4	360 516
	Záróballon "MDS4-D4"- Ø 160-215	4	360 518
3	Ballon csatlakozó elzáró 4 bar-os rendszer előnyomásméréssel rendelkező MDS ballonokhoz	4	360 855
4	Gömbcsap 2 1/2"	4	370 110
5	Adapter 2"-os idomhoz, 2 1/2" KM x 2 1/2" BM (acél idomnál 949 028) Adapter 2 1/2" KM x 2 1/2" BM (PE ballonozó nyeregidomnál)	4	360 021
5a	FRIATEC ballonozó idomhoz	4	360 024
5b	PLASSON ballonozó idomhoz (GF ballonozó idomnál nincs szükség adapterre)	4	360 025
6	Ballonpumpa gyorscsatlakozóval, komplett	1	781 060
7	Tömlő gyorscsatlakozóval, 3 m	1	781 040
8	Adapter manométerrel, 0 – 4 bar a köztes tér feltöltéséhez	1	360 540
9	Áthidaló tömlő 3/4", 2 m	1	360 239
10	Körmös kulcs 95-100 csappal és 4 mm-es imbuszkulccsal	1	370 029
11	Szilikon spray	1	370 790
12	Szivárgáskereső spray, 400 ml	1	370 780
13	Tisztítókendő	1	370 770



Egyszeres ballonozó berendezés, előnyomás méréssel - 4 bar

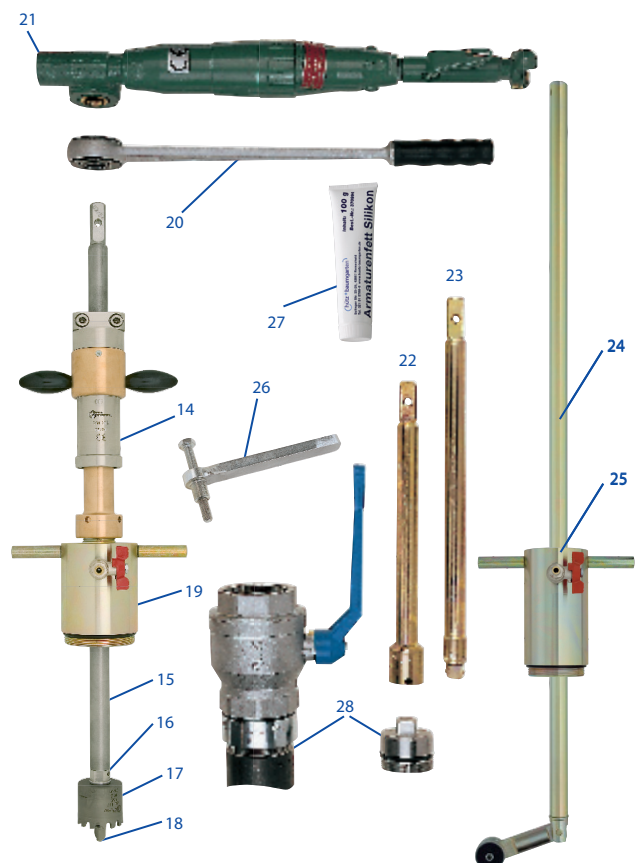
Cikksz. 360

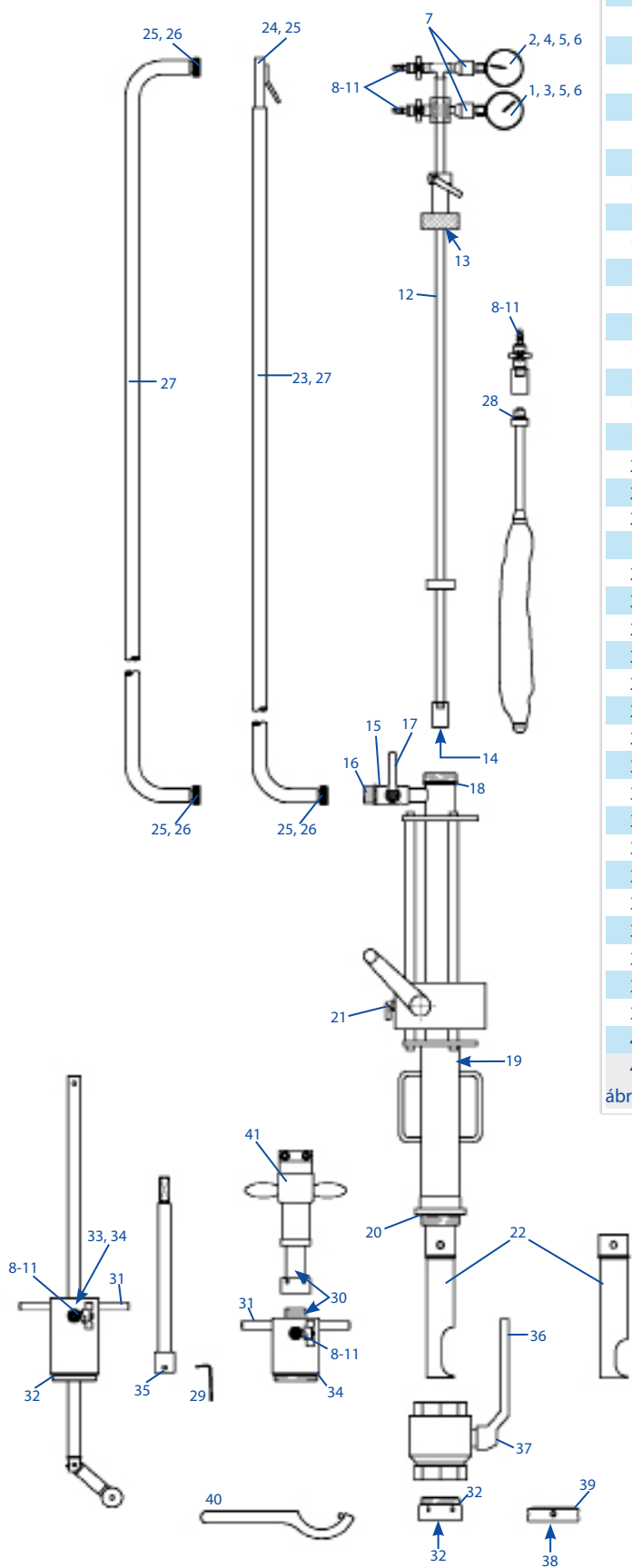


Abra	Megnevezés	szük.db	Rend.sz.
14	Fúróállvány „Perfekt“-3	1	260 003
15	Fúrórúd, Ww 3/4" BM, 580 mm hosszú	1	123 065
16	Közcavar Ww 3/4" BM x G 3/8" KM x M12 BM	1	409 820
17	Koronamaró, Rp 3/8" BM Ø 56,5 mm, acélcsőhöz	1	381 112
	Ø 56,5 mm, csökk. forgácskiv., csak PE csövekhez központfúró nélkül használható	1	295 528
18	Központfúró HSS, M12 KM, acélcsőhöz	1	328 002
19	Megfúró dóm 2 1/2"	1	360 000
20	Kézi hajtókar, 20 mm	1	375 561
21	Sűrített levegős motor	1	230 902
22	Dugózó rúd 2"-os dugóhoz 24 mm külső négysz. (acélcsőhöz)	1	360 124
23	Dugózó rúd réz dugóhoz 19 mm belső négysz. (PE csőhöz)	1	360 225
24	Mágnesező rúd, csuklós	1	326 304
25	Behelyező dóm 2 1/2", csuklós mágnesező rúdhoz	1	360 004
26	Pogácsaeltávolító G 3/8", csökk.forg. PE maróhoz	1	295 600
27	Szilikon szerelvényzsír, 100g tubusban	1	370 994
	ábr.nélk. Szilikon szerelvényzsír, 1 kg fém dobozban	1	370 997
	ábr.nélk. Faggyú, 0,5 kg fém dobozban	1	370 998
28	Felhegeszthető idom KM G 2 1/2" x BM G 2", kiesztérgálva O-gyűrűhöz (acélcsőnél történő alkalmazáshoz)	1	949 028
28	Hengeres hegeszthető dugó KM G2", O-gyűrűvel, 24 mm külső négysz. (acélcsőnél történő alkalmazáshoz)	1	950 018

Tartozékok

a megfúráshoz és a dugózáshoz



**Alkatrészek a 4 bar-os egyszeres ballonozó berendezéshez**


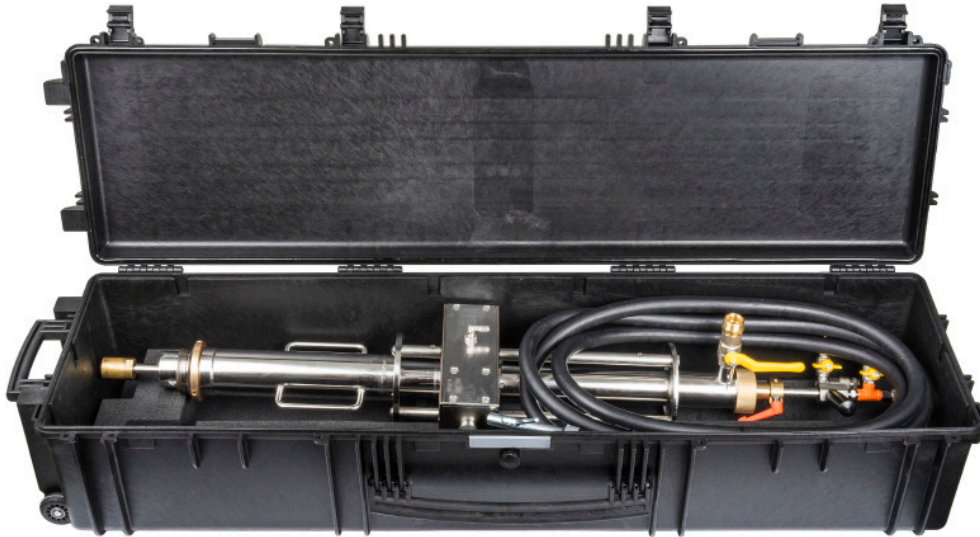
Ábra	Megnevezés	Rend.sz.
1	Ballonnyomás manométer -1-től +9 bar-ig, komplett	360 530
2	Manométer az előnyomás mérésére 0 - 4 bar, komplett	360 534
3	Ballonnyomás manométer -1-től +9 bar-ig	781 110
4	Manométer az előnyomás mérésére 0 - 4 bar	781 114
5	Manométer védőburkolat	781 118
6	Gyorscsatlakozó, apa, Rp 1/4" BM	360 825
7	Gyorscsatlakozó, anya, R 1/4" KM	360 824
8	Gömbcsap 1/4" KM MDS tömlővéggel	781 019
9	MDS tömlővég 1/4"	781 020
10	Markolat 1/4"-os gömbcsaphoz	781 016
11	Anya 1/4"-os gömbcsaphoz	781 017
12	Ballonozó rúd előnyomás méréshez, komplett	360 503
13	Lapos tömítés Ø 65 x Ø 30 x 3 mm	360 538
14	Lapos tömítés 12 x 5,5 x 2 mm	360 827
15	Gömbcsap 3/4", komplett	370 430
16	Réz csőtoldalát 3/4" x 1"	370 232
17	Kézikar 3/4"-os gömbcsaphoz csavarral	370 434
18	O-gyűrű Ø 61 x 3 mm	360 539
19	O-gyűrű Ø 60 x 4 mm	360 536
20	O-gyűrű Ø 70 x 5,5 mm	360 537
21	Rögzítőcsap 4 bar-os ballonozóhoz	360 553
22	Ballonbehelyező talp Ø 55, kicsi (DN 80 - DN 100)	360 501
	Ballonbehelyező talp Ø 55, nagy (DN 125 - DN 200)	360 502
23	Légtelenítő tömlő 3/4", komplett	370 136
24	Lefúvatósó kampóval	370 238
25	Tömlőbilincs 3/4"	370 234
26	Csavaros tömlőcsatlakozás 3/4", komplett	370 237
27	Tömlő 3/4", méterben	370 236
28	O-gyűrű Ø 23,47 x 2,62 mm	360 510
29	Imbuszkulcs 4 mm	370 112
30	O-gyűrű Ø 25 x 4 mm (2 x szükséges)	080 912
31	Megfúró dóm markolat	360 107
32	O-gyűrű Ø 70 x 4 mm, 2 1/2"-hoz	360 806
33	O-gyűrű Ø 24 x 10 mm	352 344
34	Biztosító gyűrű	260 322
35	Hernyócsavar M 8 x 8	360 125
36	Kézikar 2 1/2"-os gömbcsaphoz	370 535
37	Kézikar csavar 2 1/2"-os gömbcsaphoz	370 522
38	O-gyűrű Ø 78 x 5 mm	360 808
39	O-gyűrű Ø 75 x 4 mm	360 807
40	Körmös kulcs 95-100 csappal	370 113
41	Alkatrészek a megfúró berendezéshez „Perfekt“-3	külön katalógus
	ábr. nélk. Alkatrészek a ballonpumpához 781 060	külön katalógus

Ábra	Megnevezés	Rend.sz.
1	Műanyag szállító láda 1 db 4 bar-os ballonozó berendezés számára, manométer és tömlő (tartalom nélkül) Méretetek: 1440 x 420 x 300 mm	360 591

**Szállító ládák**

4 bar-os ballonozó berendezésekhez

1



Ábra	Megnevezés	Rend.sz.
2	Acéllemez szállító láda, a megfúró berendezés és tartozékai számára (tartalom nélkül) Méretetek: 1080 x 420 x 210 mm (max. fúrórúd hossz = 865 mm)	370 992

2



Ábra	Megnevezés	Rend.sz.
3	Acéllemez szállító láda, csak a ballonok számára (tartalom nélkül) Méretetek: 1010 x 430 x 505 mm	360 493

3

